

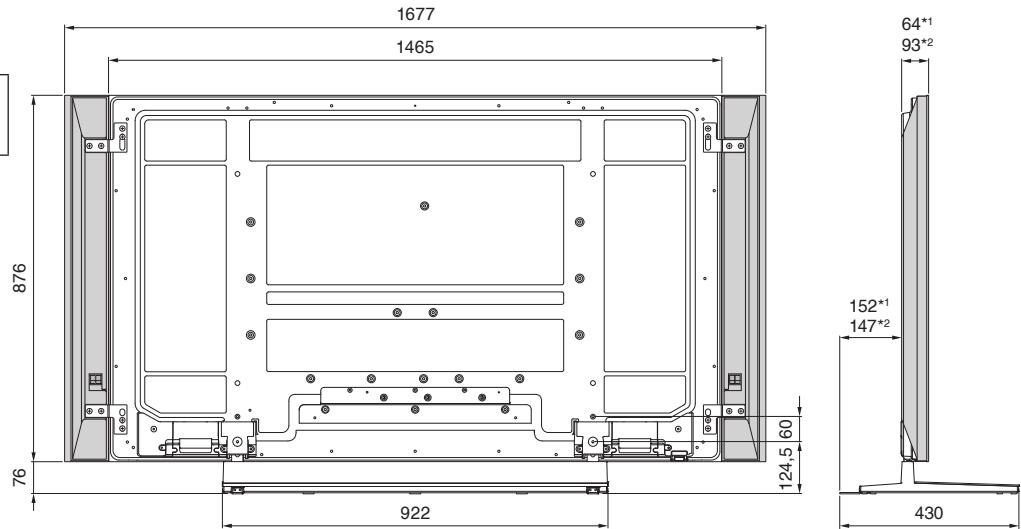
Diagrama de dimensiones

Cuando los altavoces se han instalado en los laterales

KRP-TS01

Unidad: mm

*1 KRP-600P / KRP-600M
*2 PDP-LX6090 / PDP-LX6090H / PDP-LX609A

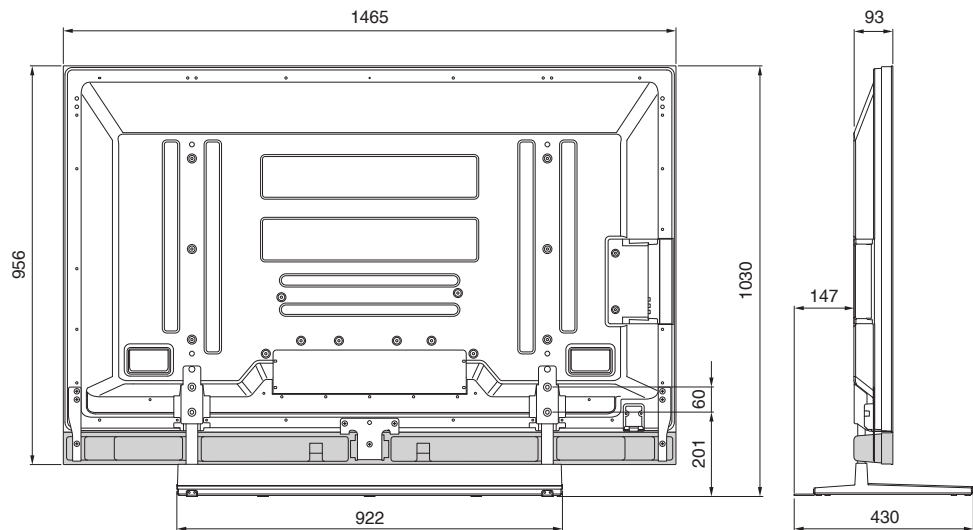


Cuando el altavoz se ha instalado en la parte inferior

PDK-TS35A

Unidad: mm

PDP-LX6090 / PDP-LX6090H



Sin altavoces

KRP-TS01

Unidad: mm

*1 KRP-600P / KRP-600M
*2 PDP-LX6090 / PDP-LX6090H / PDP-LX609A

